

861

PERFILES / PROFILES

PUERTA 19, 20, 22 mm / DOOR 19, 20, 22 mm

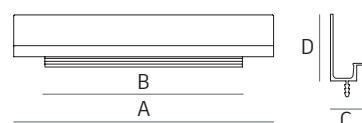
ALUMINIUM

sc herrajes®



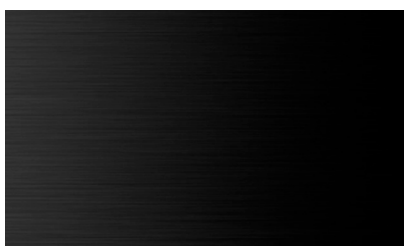
MEDIDAS / SIZES

	A	B	C	D
861.19.2400	2400	--	19,5	40
861.20.2400	2400	--	20,5	40
861.22.2400	2400	--	21,5	40



ACABADOS / FINISHINGS

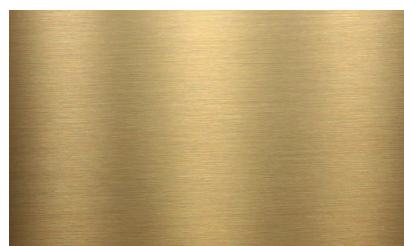
09 Negro anodizado satinado
Anodized brushed black



16 Oro anodizado satinado
Anodized brushed gold



19 Bronce andz. satinado
Andz. brushed Bronze



57 Efecto inox
Inox effect



REFERENCIA / REFERENCES

			Embalaje Packing
861.19.2400.09	Perfil 2,4 m puerta 19 mm negro andz. sat.	Profile 2.4 m door 19 mm andz. brushed black	15
861.19.2400.16	Perfil 2,4 m puerta 19 mm oro andz. sat.	Profile 2.4 m door 19 mm andz. brushed gold	15
861.19.2400.19	Perfil 2,4 m puerta 19 mm bronce andz. sat.	Profile 2.4 m door 19 mm andz. brushed bronze	15
861.19.2400.57	Perfil 2,4 m puerta 19 mm efecto inox	Profile 2.4 m door 19 mm inox effect	15
861.20.2400.09	Perfil 2,4 m puerta 20 mm negro andz. sat.	Profile 2.4 m door 20 mm andz. brushed black	15
861.20.2400.19	Perfil 2,4 m puerta 20 mm bronce andz. sat.	Profile 2.4 m door 20 mm andz. brushed bronze	15
861.20.2400.57	Perfil 2,4 m puerta 20 mm efecto inox	Profile 2.4 m door 20 mm inox effect	15

861

PERFILES / PROFILES

PUERTA 19, 20, 22 mm / DOOR 19, 20, 22 mm

ALUMINIUM

sc herrajes®

REFERENCIA / REFERENCES

			Embalaje Packing
861.22.2400.09	Perfil 2,4 m puerta 22 mm negro andz. sat.	<i>Profile 2.4 m door 22 mm andz. brushed black</i>	15
861.22.2400.19	Perfil 2,4 m puerta 22 mm bronce andz. sat.	<i>Profile 2.4 m door 22 mm andz. brushed bronze</i>	15
861.22.2400.57	Perfil 2,4 m puerta 22 mm efecto inox	<i>Profile 2.4 m door 22 mm inox effect</i>	15

TAPAS

CAPS

			Embalaje Packing
861.19.09T	Juego de tapas puerta 19 mm negro	<i>Set of caps door 19 mm black</i>	75
861.19.16T	Juego de tapas puerta 19 mm oro	<i>Set of caps door 19 mm gold</i>	75
861.19.19T	Juego de tapas puerta 19 mm bronce	<i>Set of caps door 19 mm bronze</i>	75
861.19.57T	Juego de tapas puerta 19 mm inox	<i>Set of caps door 19 mm inox</i>	75
861.20.09T	Juego de tapas puerta 20 mm negro	<i>Set of caps door 20 mm black</i>	75
861.20.16T	Juego de tapas puerta 20 mm bronce	<i>Set of caps door 20 mm bronze</i>	75
861.20.57T	Juego de tapas puerta 20 mm inox	<i>Set of caps door 20 mm inox</i>	75
861.22.09T	Juego de tapas puerta 22 mm negro	<i>Set of caps door 22 mm black</i>	75
861.22.16T	Juego de tapas puerta 22 mm bronce	<i>Set of caps door 22 mm bronze</i>	75
861.22.57T	Juego de tapas puerta 22 mm inox	<i>Set of caps door 22 mm inox</i>	75

861

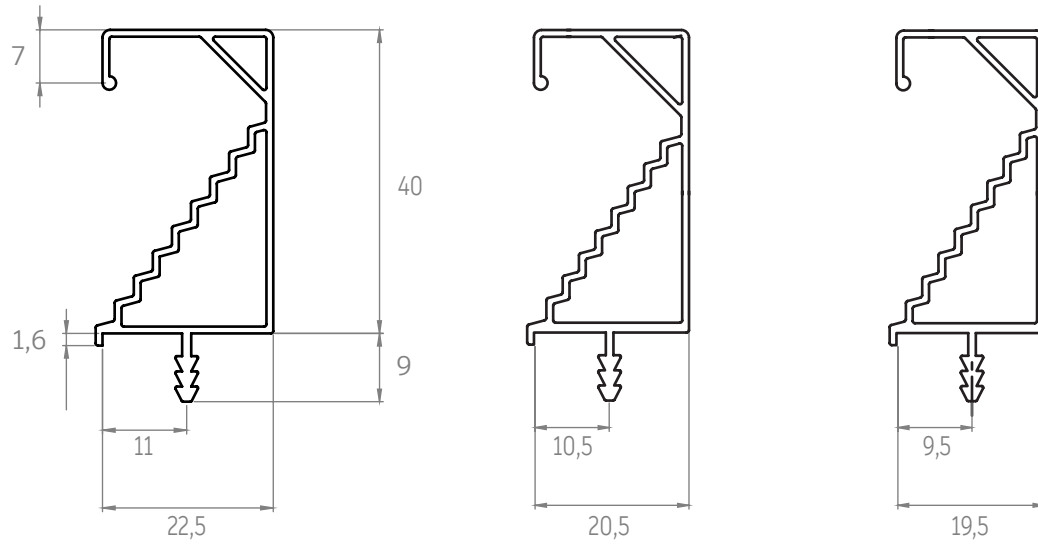
PERFILES / *PROFILES*

PUERTA 19, 20, 22 mm / *DOOR 19, 20, 22 mm*

ALUMINIUM

sc herrajes®

PLANOS / *TECHNICAL DRAWINGS*



*Medidas en mm
*Measures in mm

DISEÑO / *DESIGN*

NOMBRE / *NAME*

ESCALA / *SCALE* 1:1

sc herrajes®

861.xx.2400

